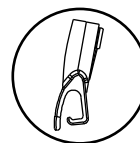
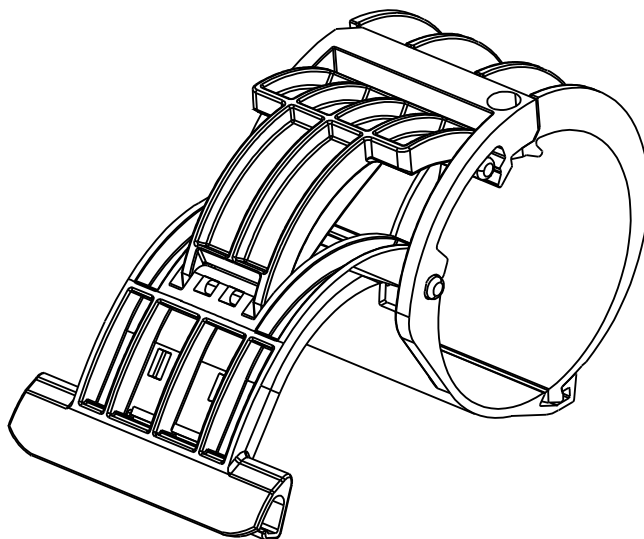
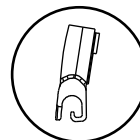




# Verrou pour tube DP62



Profile lame épaisse



Profile mini lame

## Caractéristiques techniques :

*Poids maximum par verrou :*

20kg

*Préconisation d'emploi :*

2 attaches pour un tablier de 1,50m. 1 attache de plus tous les mètres supplémentaires.

*Résistance aux manœuvres forcées :*

Toutes les attaches résistent aux tests de manœuvres forcées suivant la description de la Norme NF EN 12 194. Conformes aux exigences du test EOFC définies dans la marque NF Fermetures l'attache est donc considérée comme un **verrou**.

*Endurance :*

Essai réalisé selon la norme NF EN 13659, avec les éléments suivants : tablier de **Hauteur 2150mm, largeur 3000mm lame 55mm ALU, poids 22kg**, un système tunnel Reckor 30, 5 attaches et moteur Oximo 20Nm.  
Nombre de cycles réalisés : 10 000 cycles (classe 3).

*Ces préconisations sont valables pour les 2 types d'attaches composant la gamme et concernent les manœuvres treuil, à vis sans fin et couple conique, les moteurs à fin de courses automatiques d'une puissance  $\leq 20Nm$  et les moteurs à fin de courses manuelles.*

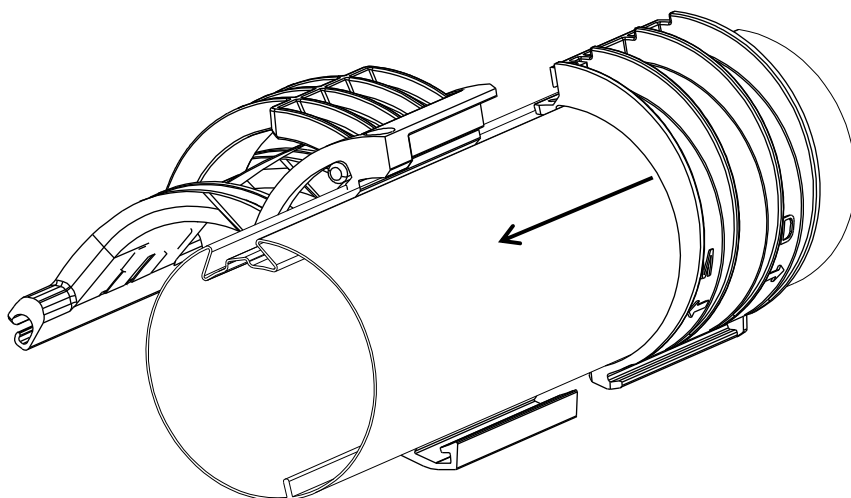
## REFERENCES :

Article	Désignation	Votre Prix
D62-PM D62-GM BL0CB218	Verrou DP62 Mini Lame Verrou DP62 Lame Epaisse Vis 4x10	

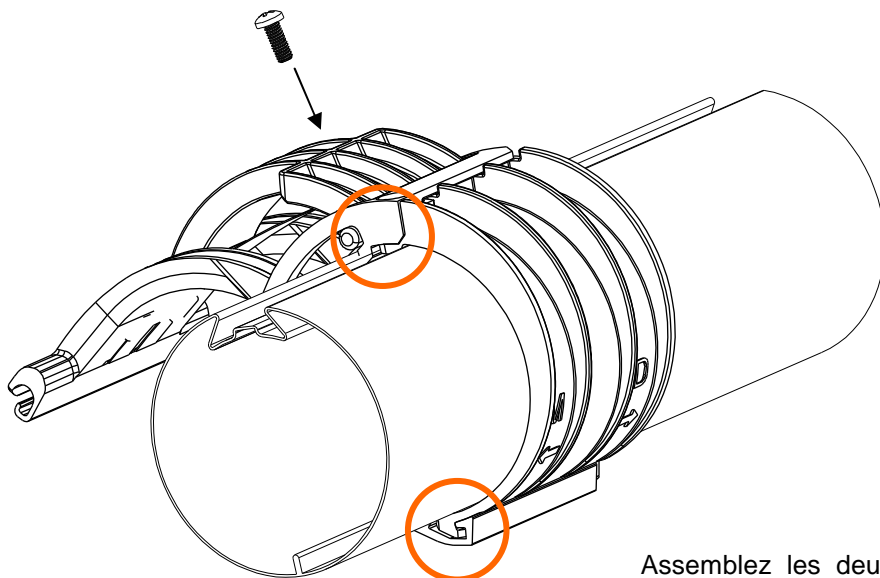
DEPRAT



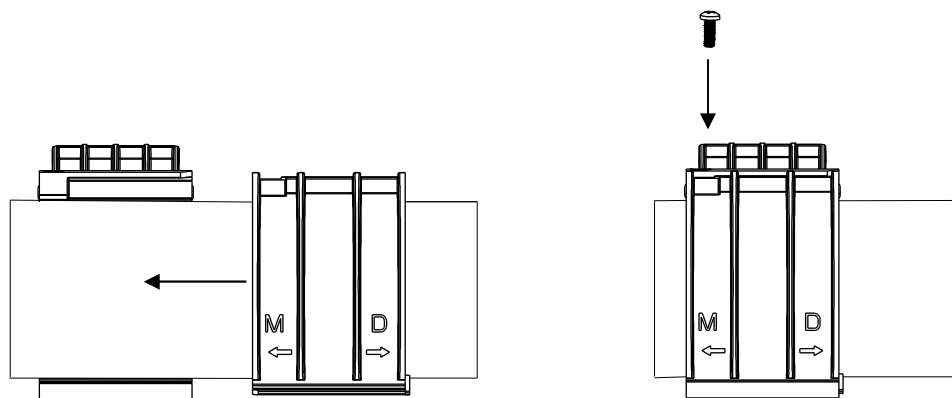
## Montage et démontage des attaches



Le tube DP62 queue d'aronde vers le haut, présentez les deux parties de l'attache comme ci-dessus.



Assemblez les deux parties de l'attache en les faisant glisser l'une dans l'autre. Fixer la vis (BL0CB218) pour solidariser les 2 éléments de l'attache.



(M = montage ; D = démontage)